



# Aufbau- und Verwendungsanleitung Vario-Plus 105 Schalsystem

Vario-Plus 105, Art.-Nr.: 27 70 00  
Seitenschutz Rundrohr Art.-Nr.: 78 12 10  
Seitenschutz Vierkantrrohr Art.-Nr.: 28 09 06

Max. Abstand des Vario-Schalungshalter 105 in cm bei unterschiedlichen Deckenstärken ( $h$ ) und Deckenauskragungen ( $k$ ) sind unterer Tabelle zu entnehmen.

Die Dimensionierung der Abschalbohlen ist bauseits vorzunehmen.

Wird zur Verhinderung von Absturzunfällen ein 3-teiliger Seitenschutz (Bretter 15 x 3 cm) notwendig, so sind untere Abstandswerte auf max. 2,0 m zu begrenzen.

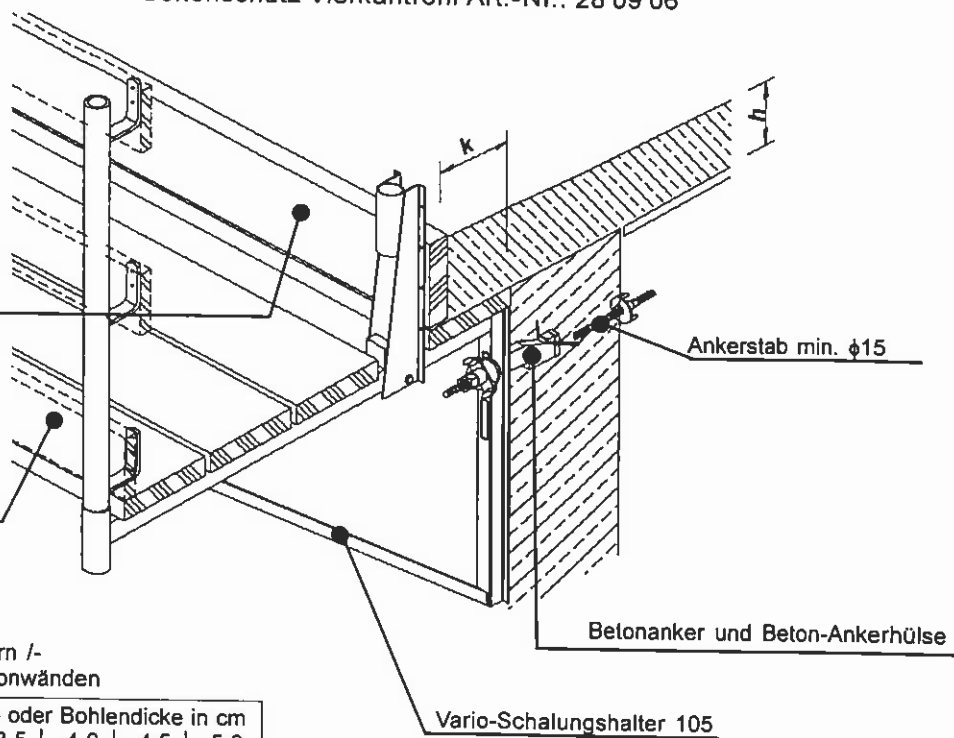


Tabelle:  
Mindestabmessungen von Gerüstbrettern /-bohlen bei Arbeitsgerüsten an Stahlbetonwänden

Gerüstgruppe	Brett- oder Bohlenbreite in cm	Brett- oder Bohlendicke in cm				
		3,0	3,5	4,0	4,5	5,0
1,2,3	20	1,25	1,50	1,75	2,25	2,50
	24 und 28	1,25	1,75	2,25	2,50	2,75
4	20	1,25	1,50	1,75	2,25	2,50
	24 und 28	1,25	1,75	2,00	2,25	2,50
5	20, 24, 28	1,25	1,25	1,50	1,75	2,00
6	20, 24, 28	1,00	1,25	1,25	1,50	1,75

- Bauseits beizubringende Bauteile aus Holz müssen mind. der Holz-Güteklasse II (S10 oder MS 10) nach DIN 4074-1 entsprechen.

Tabelle: Max. Abstände für Vario Schalungshalter 105

		Deckenauskragung k in cm											
		5	10	15	20	25	30	35	40	45	50		
Deckenstärke h in cm	12						260	200	190	180	160	145	130
	14					260	220	180	165	150	135	125	110
	16					230	190	160	145	130	120	110	95
	18				250	200	170	140	130	120	105	95	85
	20				230	180	150	120	110	100	90	80	75
	25			250	180	140	120	100	95	85	75	70	65
	30			200	150	125	100	90	80	70	65	60	55
	35		250	170	130	110	90	80	70	60	55	50	45
	40		220	160	120	100	85	70	60	55	50	45	40